

Castor droht Altersschwäche

Info aus Heft 44 Aug. Sept. Okt. 2019 von ausgestrahlt

Infografik: Der hochradioaktive Atommüll wird noch viele Jahrzehnte in Zwischenlagern bleiben. Doch ob die Castorbehälter und ihre Einbauten Strahlung und Hitze so lange standhalten, ist fraglich.

Dichtungen und Öffnungen im Deckel: Langzeit-Dichtheit fraglich.

! Bei **Lecks** können radioaktive Spaltprodukte austreten

Tragkorb, der die Brennelemente in sicherem Abstand hält: kann verspröden und reißen

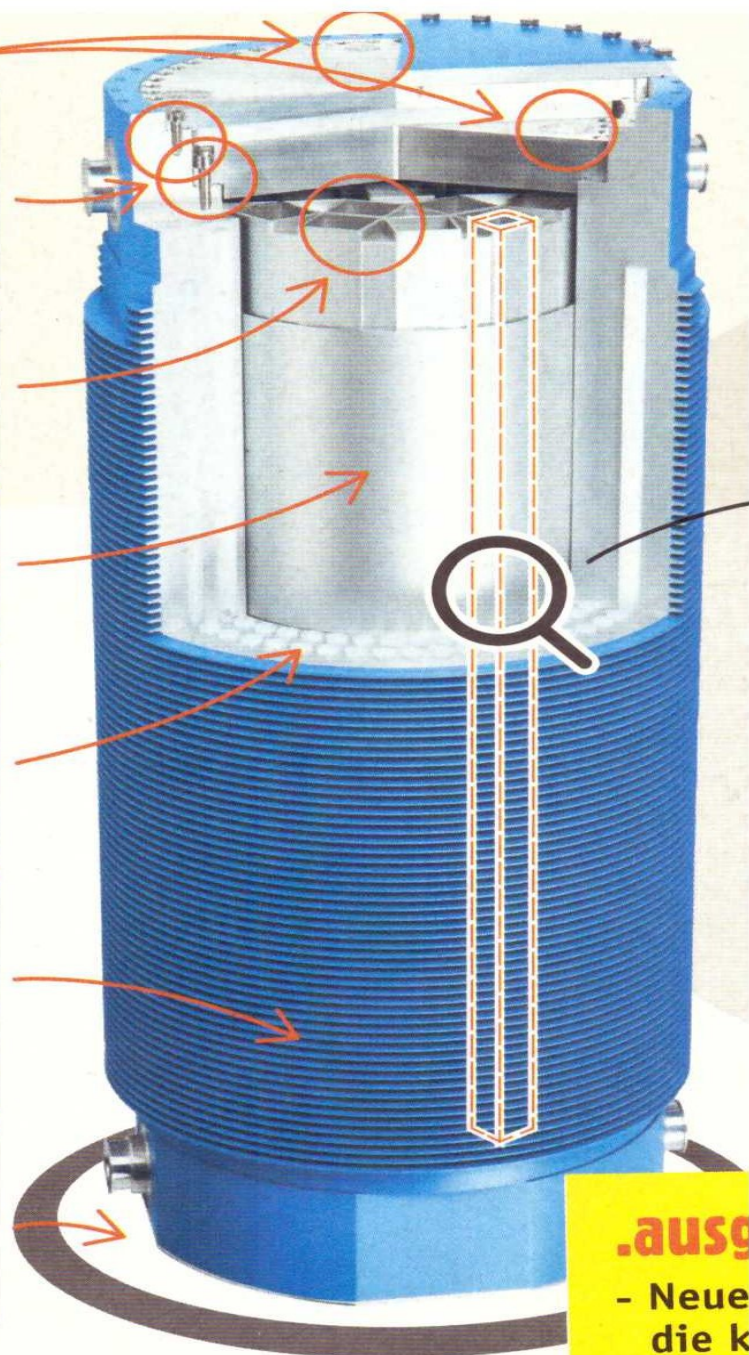
! Ohne intakte Einbauten ist ein **Entladen** der Brennelemente schwierig bis unmöglich

Neutronenabsorberstäbe: zersetzen sich und verlieren Absorptionsfähigkeit.

! Entstehender **Gasdruck** kann Behälterboden beschädigen

! Rutscht Brennstoff im Innern des Castors zusammen, sind **Strahlungshotspots** und eine **unkontrollierte Kettenreaktion** möglich; Hitze kann Dichtungen zerstören

Castoren und Zwischenlager: Sicherheitsnachweise nur für 40 Jahre – die ersten erreichen dieses Alter bereits 2034



.ausg
- Neue
die k